

3-Kammer-Faulanlage

Umweltschutz geht uns alle an:

Die NEOLIT Drei-Kammer Faulanlage bietet eine optimal investierte Vorsorge gegen Schäden unseres Lebensraumes. Mit einem kleinen Einsatz können Sie heute dazu beitragen, dass unser aller Grundwasser auch in Zukunft Bestand haben wird.

Technische Beschreibung

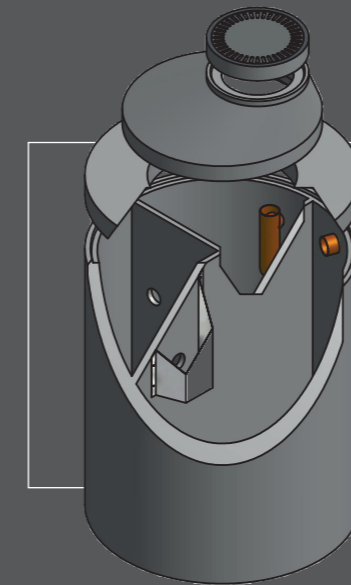
Die verschmutzten Abwässer werden zuerst im Schlammfang (1 Kammer) von den mitgeführten Schwebstoffen befreit. Die schweren Schlämme sammeln sich am Beckenboden. Die Entfernung der gelösten Stoffe und der Schwebstoffe erfolgt im Belebtschlammbecken (2 Kammer). In dieser Stufe bauen Mikroorganismen wie z. B. Bakterien die gelösten organischen Stoffe ab. Diese Schmutzstoffe, im wesentlichen Kohlenstoff-Stickstoff- und Phosphorverbindungen dienen den Mikroorganismen als

Nährstoffe. Die Bakterien vermehren sich rasch und bilden zusammen mit Schmutzstoffen Flocken, welche im anschließenden Nachklärbecken leicht abgeschieden werden können. Im Nachklärbecken (3 Kammer) werden die Schlammflocken vom Wasser-Schlammgemisch getrennt und sinken zum Beckenboden. Das so gereinigte weitgehend saubere Abwasser aus dem Nachklärbecken kann somit in die Versickerung abgeleitet werden.

UNI EN 12566-1-2004 Landesgesetz 8/2002 vom 18.06.2002 Dekret des Landeshauptmanns vom 21.01.2008 Nr. 6



3-Kammer-Faulanlage

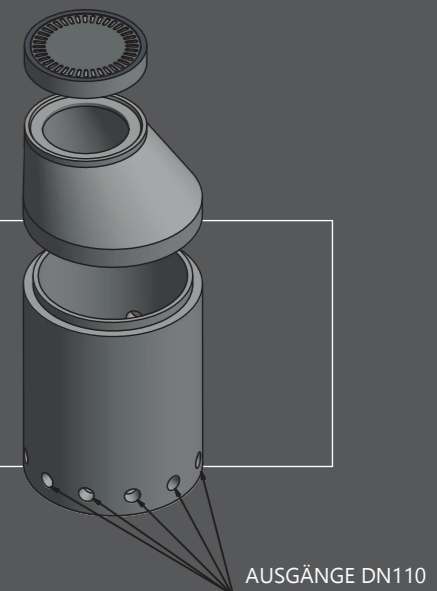


Nenngröße l/sek.	geeignet für max. Personen	Anzahl Wannen	Gewicht Wannen	Gewicht Abdeckplatte
2 m ³	6	1	2500	700
5,3 m ³	17	1	4850	1300
6 m ³	20	1	5650	1300
9 m ³	30	2	4000 + 4550	2 x 1300
15 m ³	50	3	3 x 4000	3 x 1300
20 m ³	66	3	3 x 4800	3 x 1300

Verteilerschacht für Versickerrung

Mit diesem System wird das Abwasser nach der Klärgrube einer weiteren Behandlung unterzogen, indem die reinigende Wirkung der oberen Bodenschicht genutzt wird. Das Abwasser versickert im Boden ohne Verunreinigung oder Versumpfung im Gelände zu verursachen.

Gesamtgewicht: 1600 + 625 kg



AUSGÄNGE DN110