

Tutte le schede tecniche sono disponibili qui:  
[www.neolit-italy.com](http://www.neolit-italy.com)

**Carrabile per autocarri**

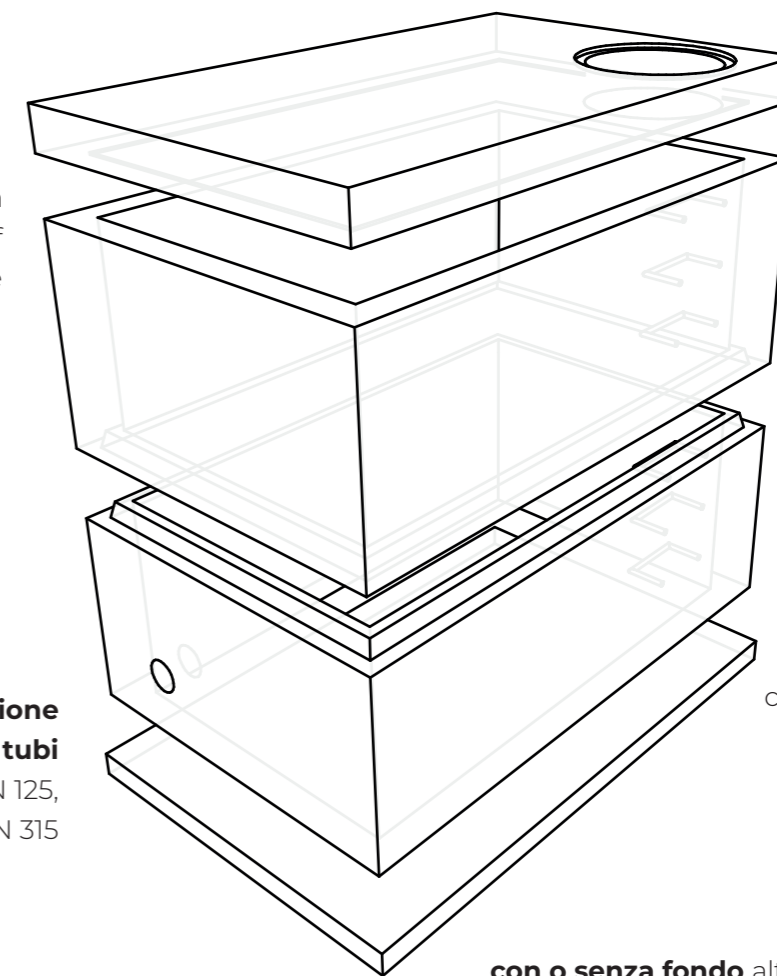
**Aperture diverse**  
su richiesta

**Wandstärke 15cm**  
andere Wandstärken auf  
Anfrage

**antiscivolo**  
Solletta e pozzetto

**Perforazione con guarnizione per tubi**  
DN75, DN90, DN 110, DN 125,  
DN160, DN 200, DN 250, DN 315

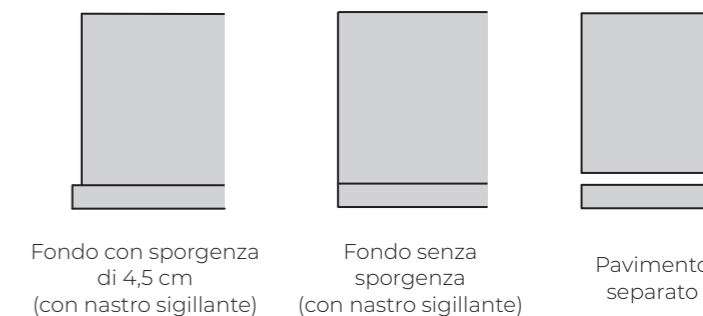
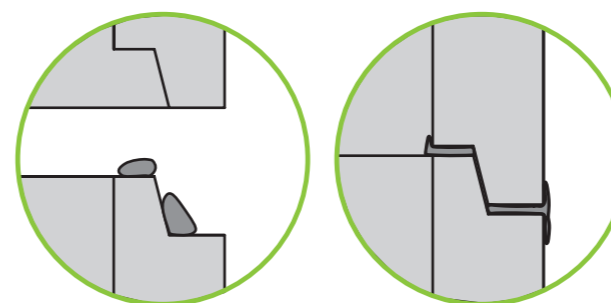
con o senza **scalini** integrati



con o senza **fondo** alt. 12cm

**Opzionale:** Adesivo per incollare le  
singole parti del pozzetto

**Opzionale:** fondo in diverse versioni



**Dimensioni interne standard e pesi**

cm	120	150	200	250	300	350	400	450
100	1824	2040	2400	2784	3144	3450	3864	4176
120	1968	2184	2568	2928	3288	3648	4008	4368
150	2184	2400	2784	3144	3504	3890	4224	4620
200	2568	2784	3144	3504	3864	4260	4608	4990
250	2928	3144	3504	-	4224	4620	4968	5350

**Peso solletta** 480,00 kg/m<sup>2</sup>  
**Peso fondo** 288,00 kg/m<sup>2</sup>