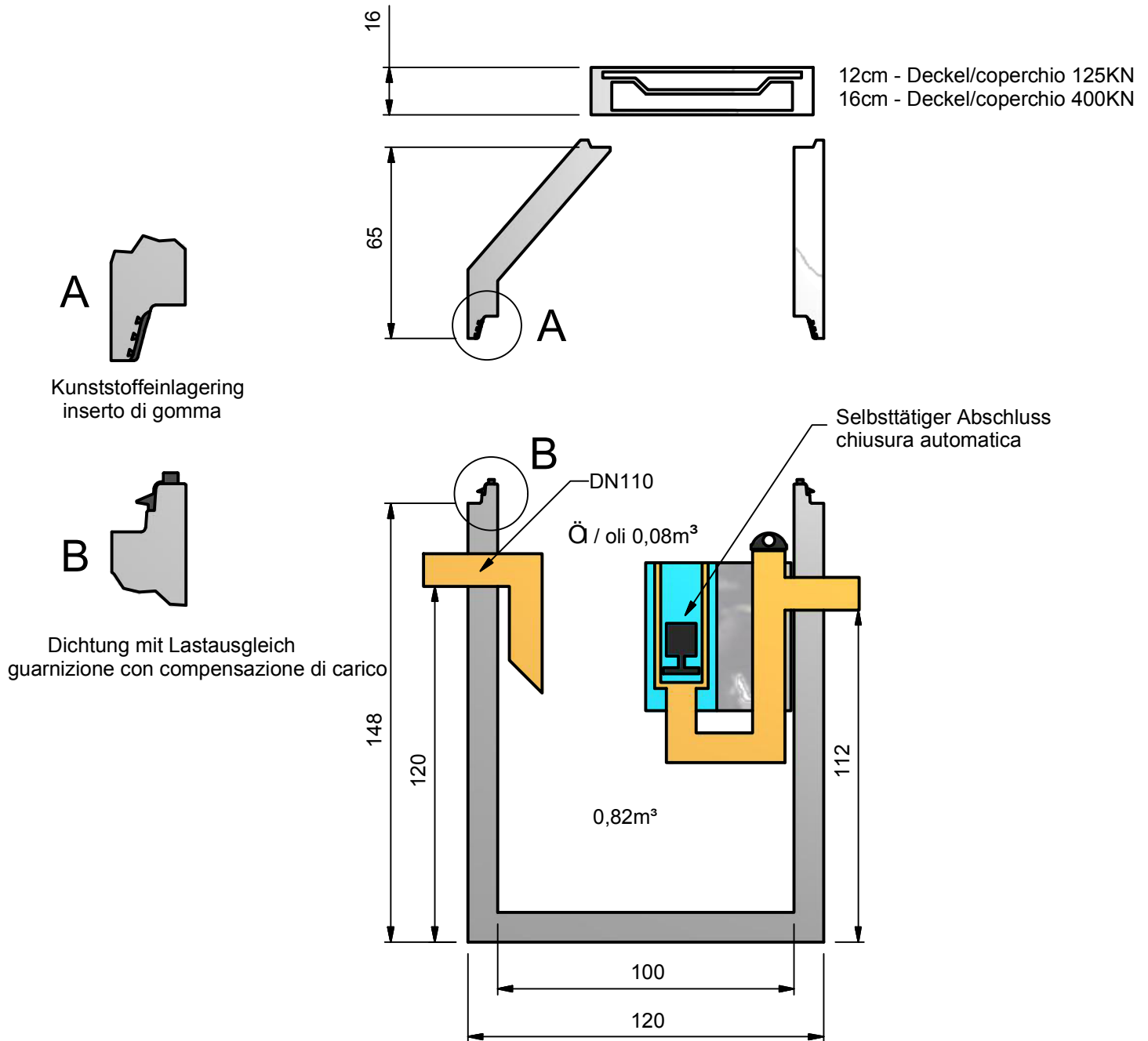


MINERALÖLABSCHEIDER KLASSE I SEPARATORE OLI MINERALI CLASSE I Ökostar 1,5lt./sec.

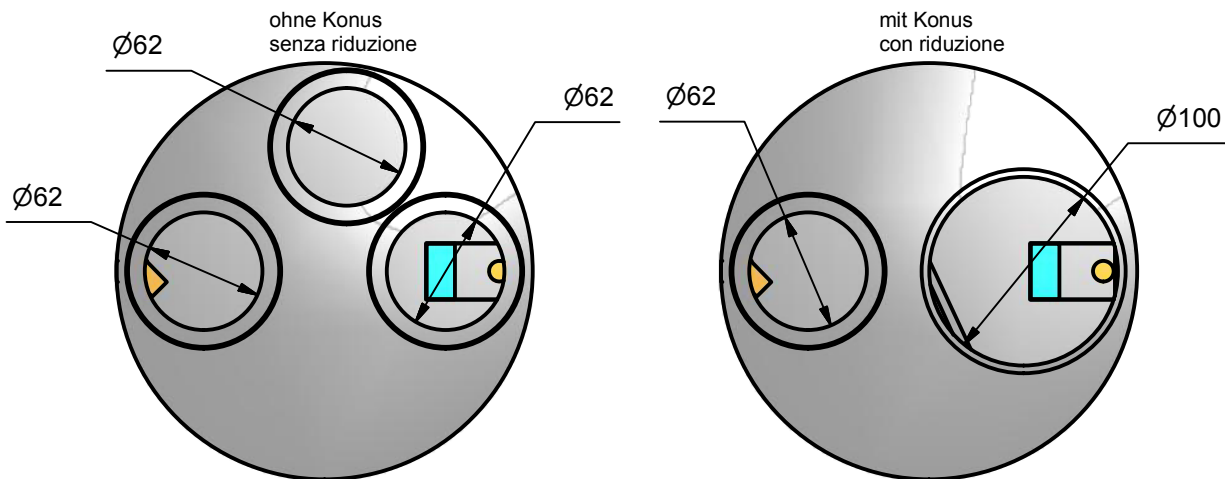
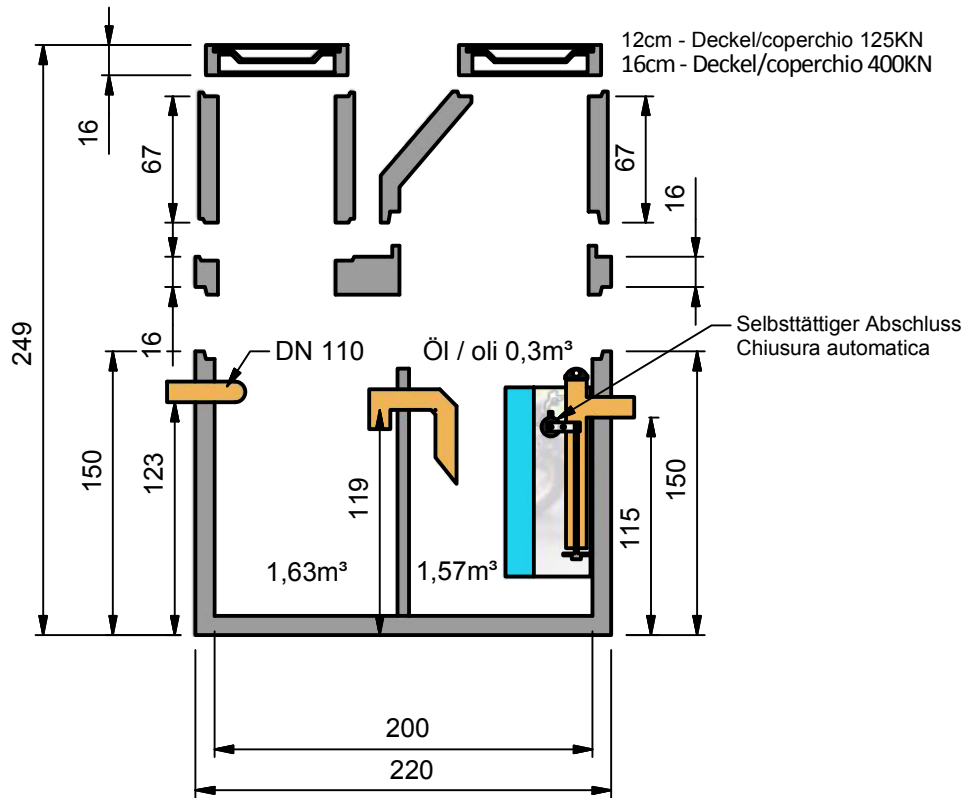


Gewichte - pesi

Wanne - vasca	1600 kg	Ausgleichsring - anello raggiungiquote	kg
Abdeckplatte - piastra copertura	400 kg	Deckel - coperchio 125KN	100 kg
Konus - riduzione	625 kg	Deckel - coperchio 400KN	190 kg

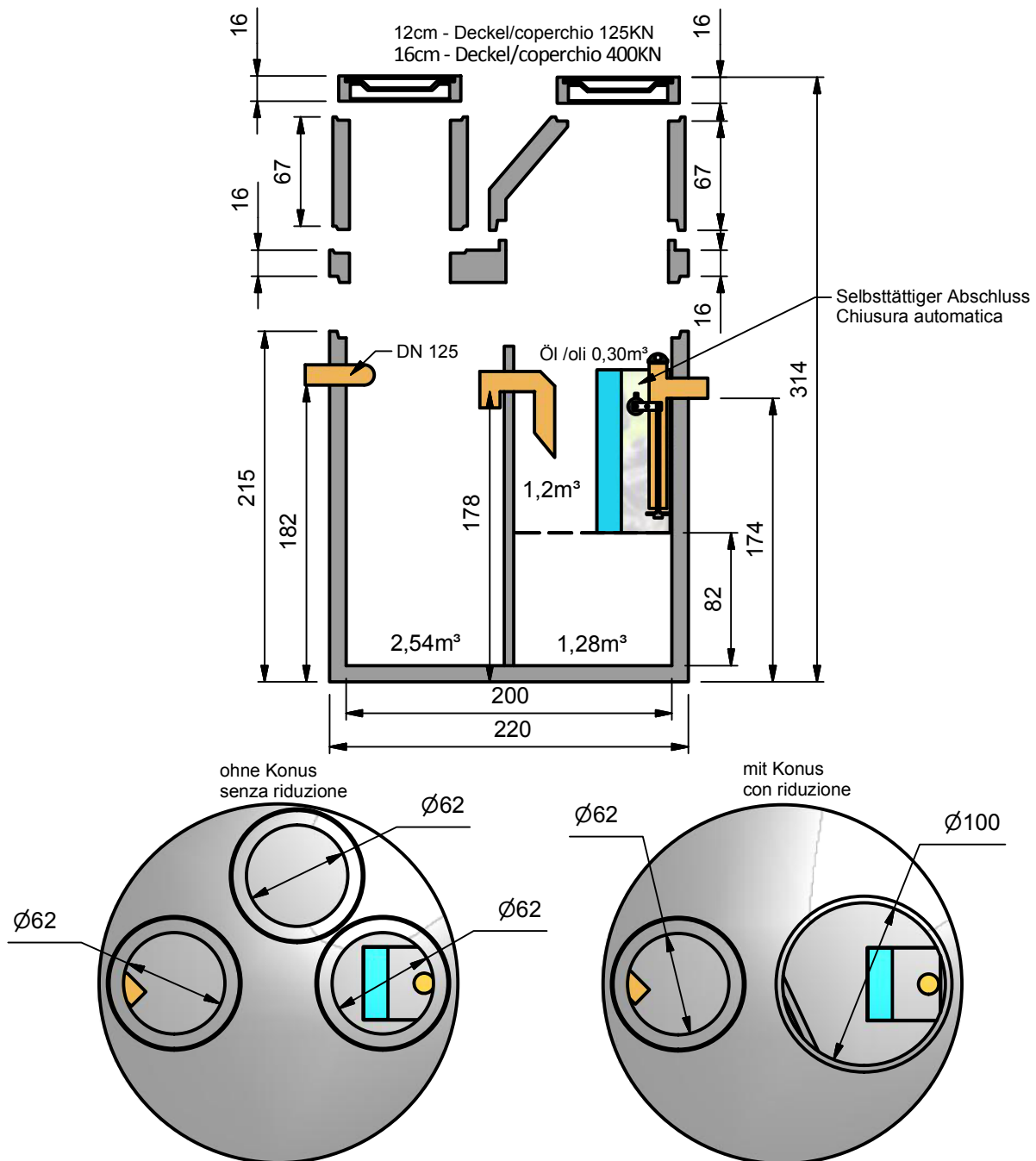
Norm EN 858 - 1 : 2002, EN 858 - 2 : 2003, DIN 1999 - 100 : 2003

MINERALÖLABSCHEIDER KLASSE I SEPARATORE OLI MINERALI CLASSE I Ökostar 3lt./sec.



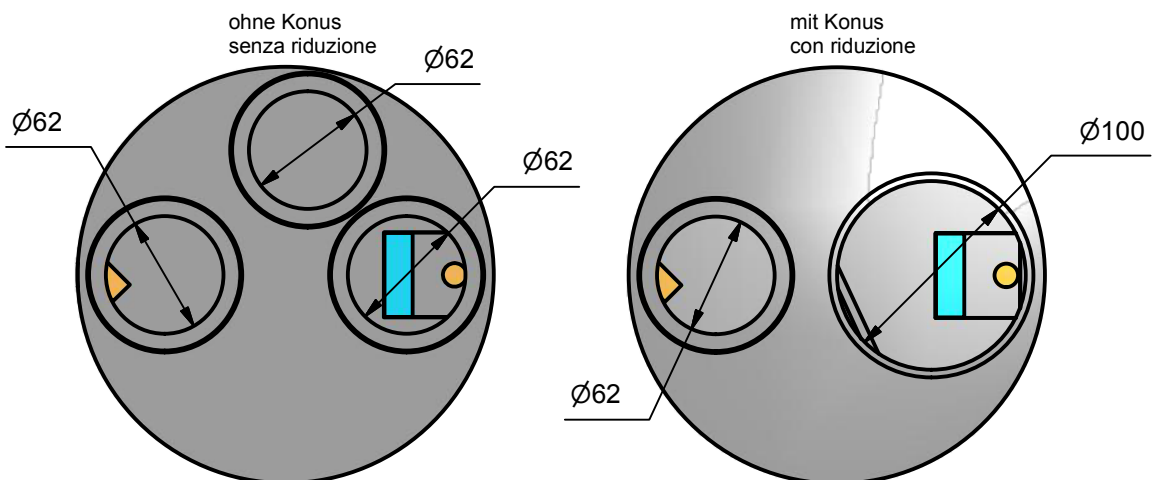
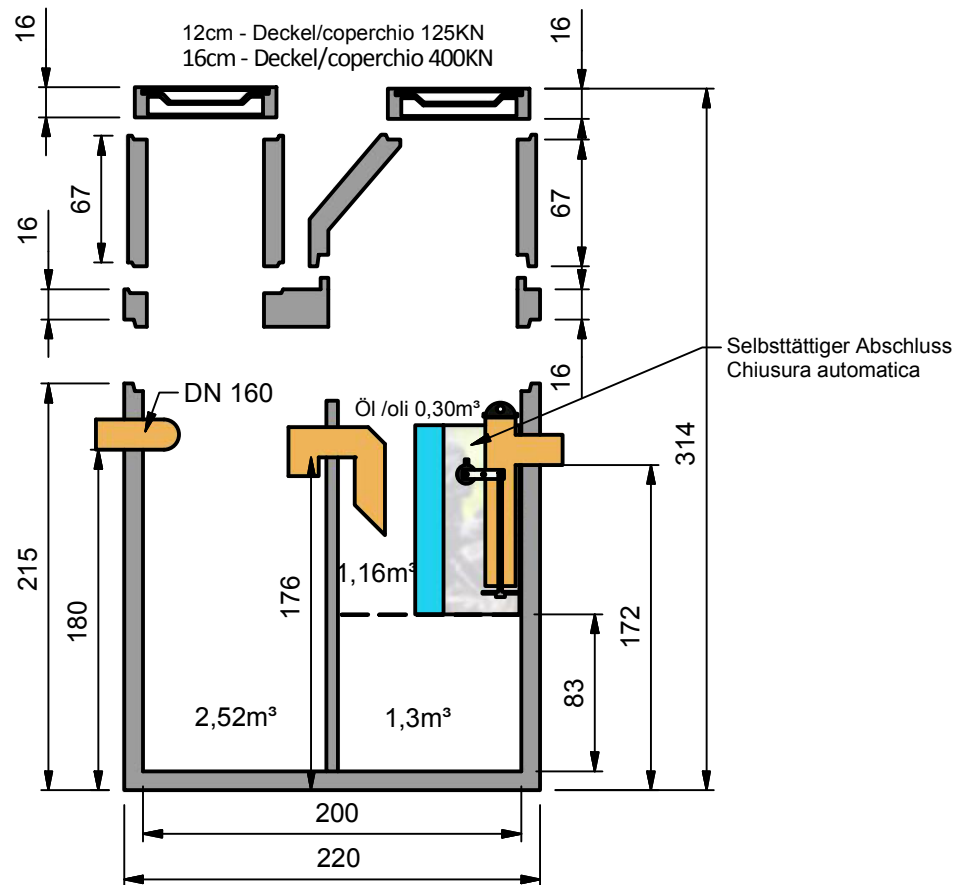
Gewichte - pesi			
Wanne - vasca	3400 kg	Ausgleichsring - anello raggiungiquota	700 kg
Abdeckplatte - piastra copertura	1300 kg	Deckel - coperchio 125KN	100 kg
Konus - riduzione	625 kg	Deckel - coperchio 400KN	190 kg
Norm EN 858 - 1 : 2002, EN 858 - 2 : 2003, DIN 1999 - 100 : 2003			

MINERALÖLABSCHEIDER KLASSE I SEPARATORE OLI MINERALI CLASSE I Ökostar 6lt./sec.



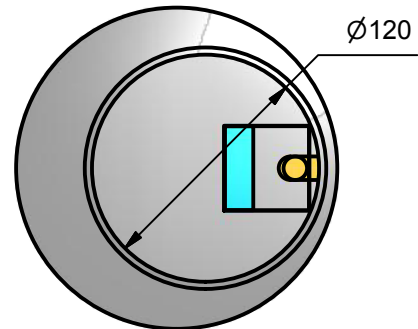
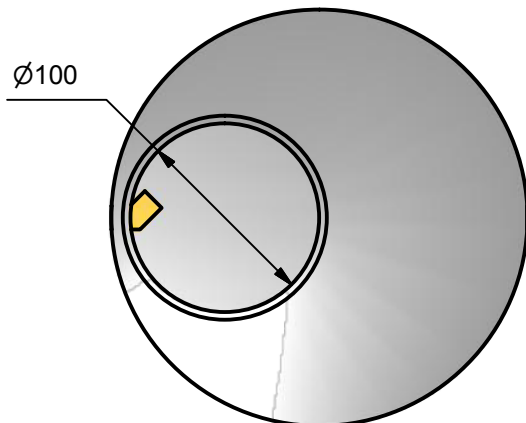
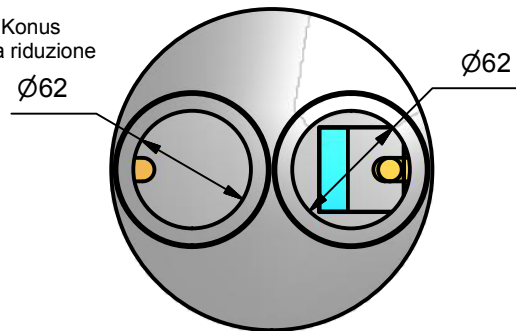
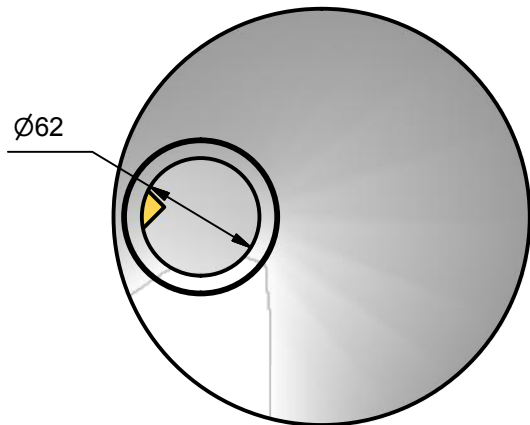
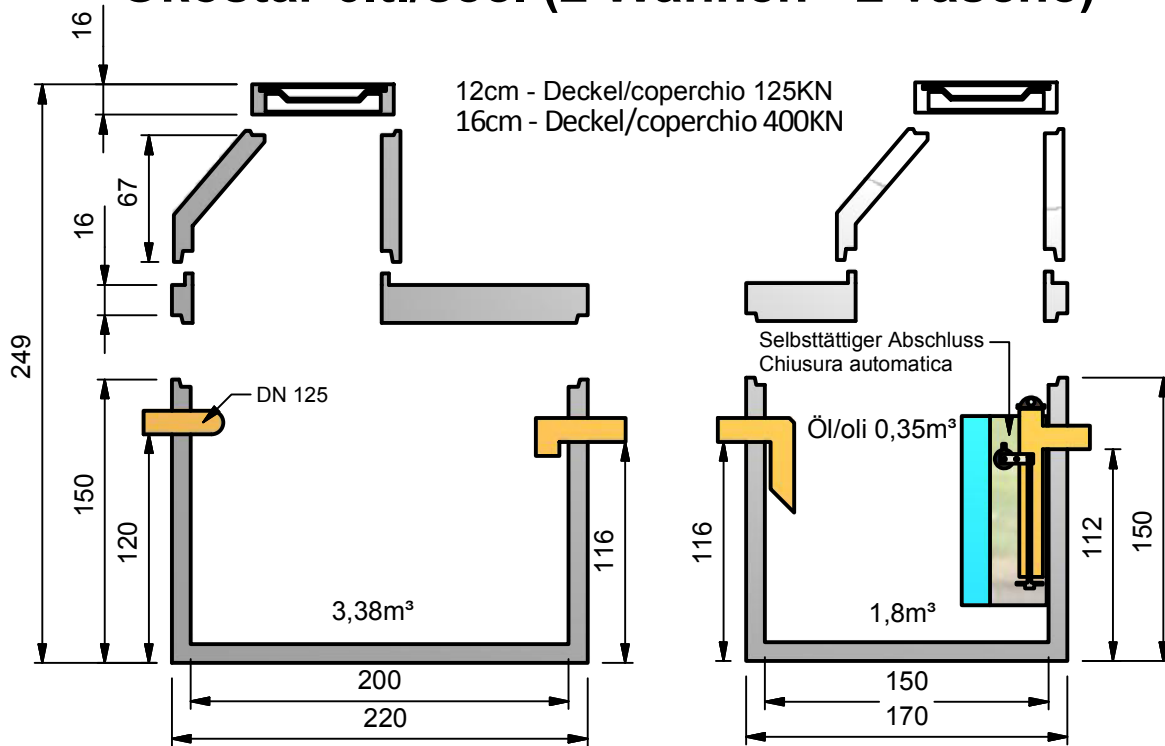
Gewichte - pesi			
Wanne - vasca	4500 kg	Ausgleichsring - anello raggiungiquote	700 kg
Abdeckplatte - piastra copertura	1300 kg	Deckel - coperchio 125KN	100 kg
Konus - riduzione	625 kg	Deckel - coperchio 400KN	190 kg
Norm EN 858 - 1 : 2002, EN 858 - 2 : 2003, DIN 1999 - 100 : 2003			

MINERALÖLABSCHEIDER KLASSE I SEPARATORE OLI MINERALI CLASSE I Ökostar 10lt./sec.



Gewichte - pesi			
Wanne - vasca	4500 kg	Ausgleichsring - anello raggiungiquota	700 kg
Abdeckplatte - piastra copertura	1300 kg	Deckel - coperchio 125KN	100 kg
Konus - riduzione	625 kg	Deckel - coperchio 400KN	190 kg
Norm EN 858 - 1 : 2002, EN 858 - 2 : 2003, DIN 1999 - 100 : 2003			

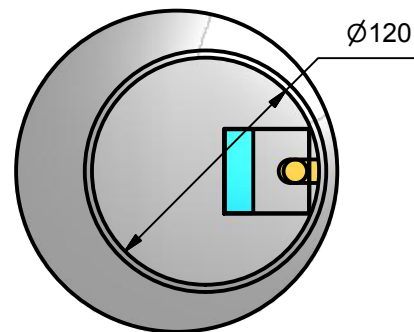
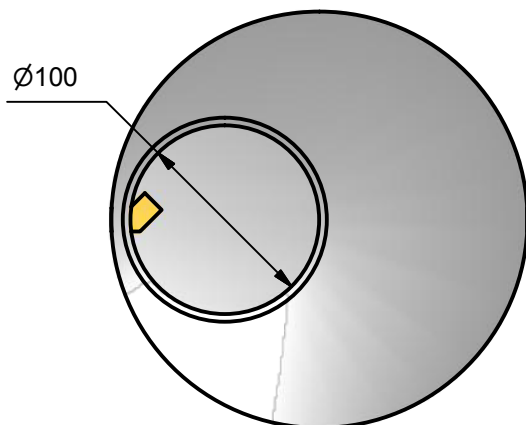
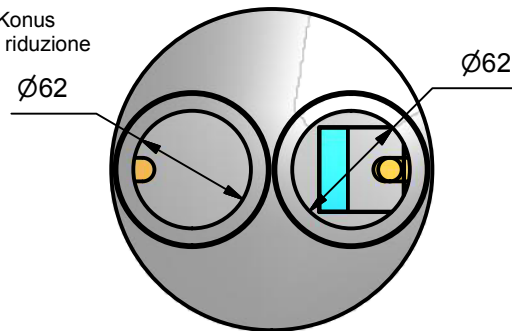
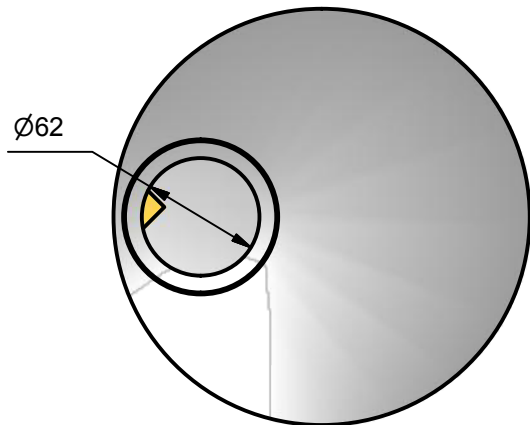
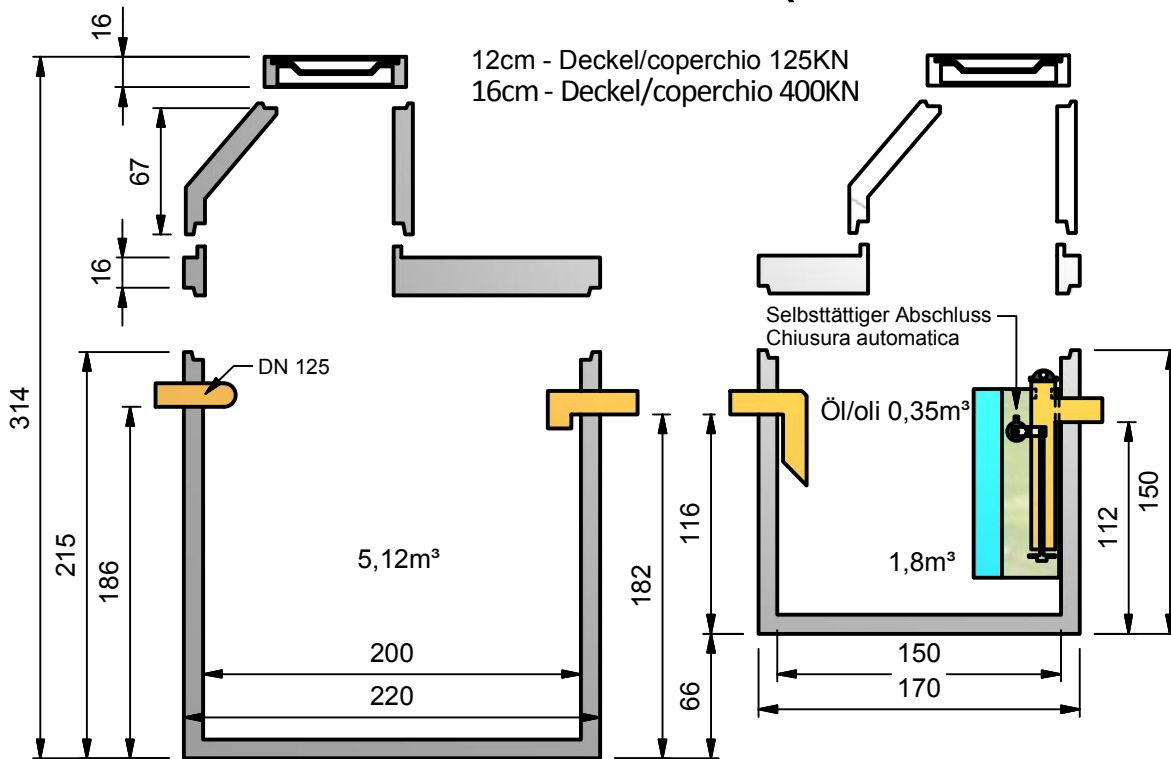
MINERALÖLABSCHEIDER KLASSE I SEPARATORE OLI MINERALI CLASSE I Ökostar 6lt./sec. (2 Wannen - 2 vasche)



Gewichte - pesi

Wanne - vasca	3000 / 2500 kg	Ausgleichsring - anello raggiungiquota	kg
Abdeckplatte - piastra copertura	1500 / 700 kg	Deckel - coperchio 125KN	100 kg
Konus - riduzione	625 kg	Deckel - coperchio 400KN	190 kg
Norm EN 858 - 1 : 2002, EN 858 - 2 : 2003, DIN 1999 - 100 : 2003			

MINERALÖLABSCHEIDER KLASSE I SEPARATORE OLI MINERALI CLASSE I Ökostar 6lt./sec. KSF 5,12m³ (2 Wannen - 2 vasche)

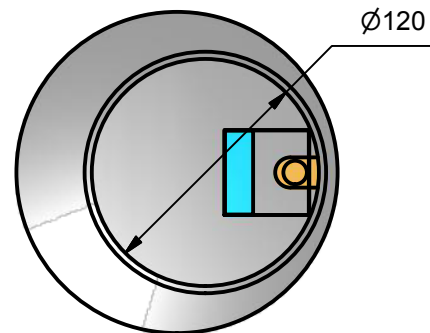
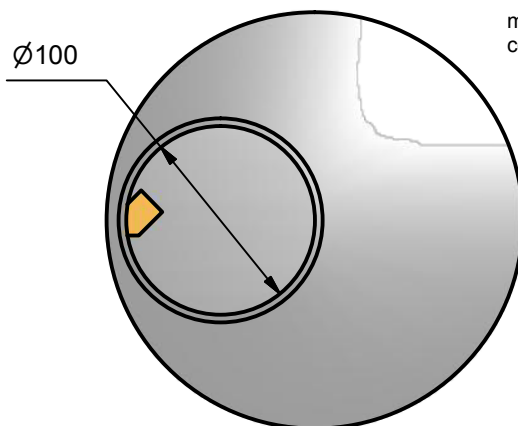
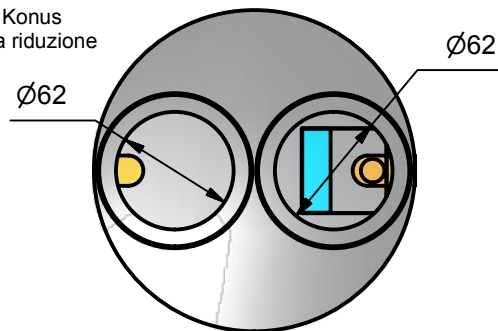
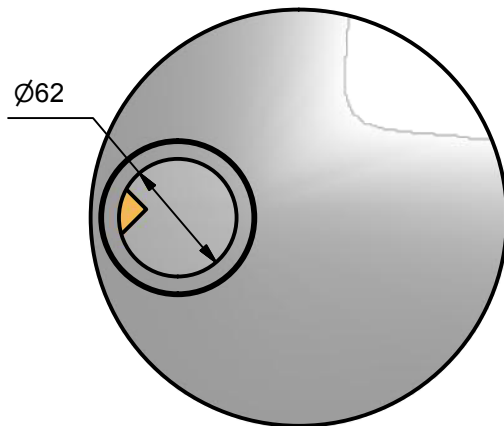
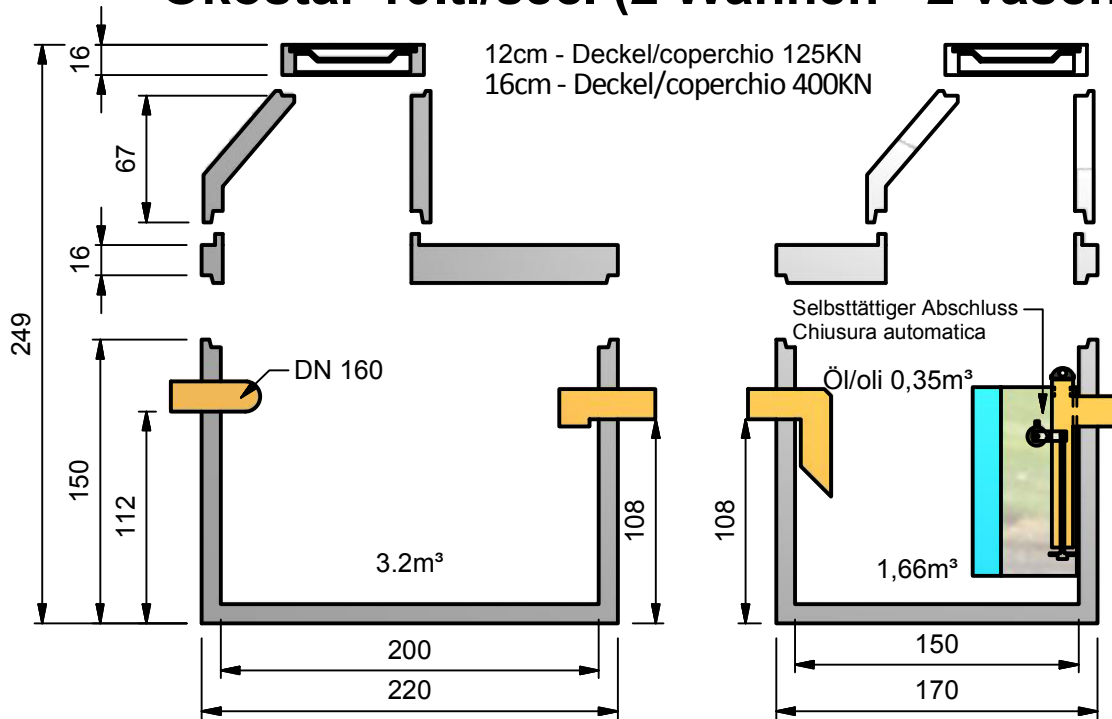


Gewichte - pesi

Wanne - vasca	4000 / 2500 kg	Ausgleichsring - anello raggiungiquota	kg
Abdeckplatte - piastra copertura	1500 / 700 kg	Deckel - coperchio 125KN	100 kg
Konus - riduzione	625 kg	Deckel - coperchio 400KN	190 kg

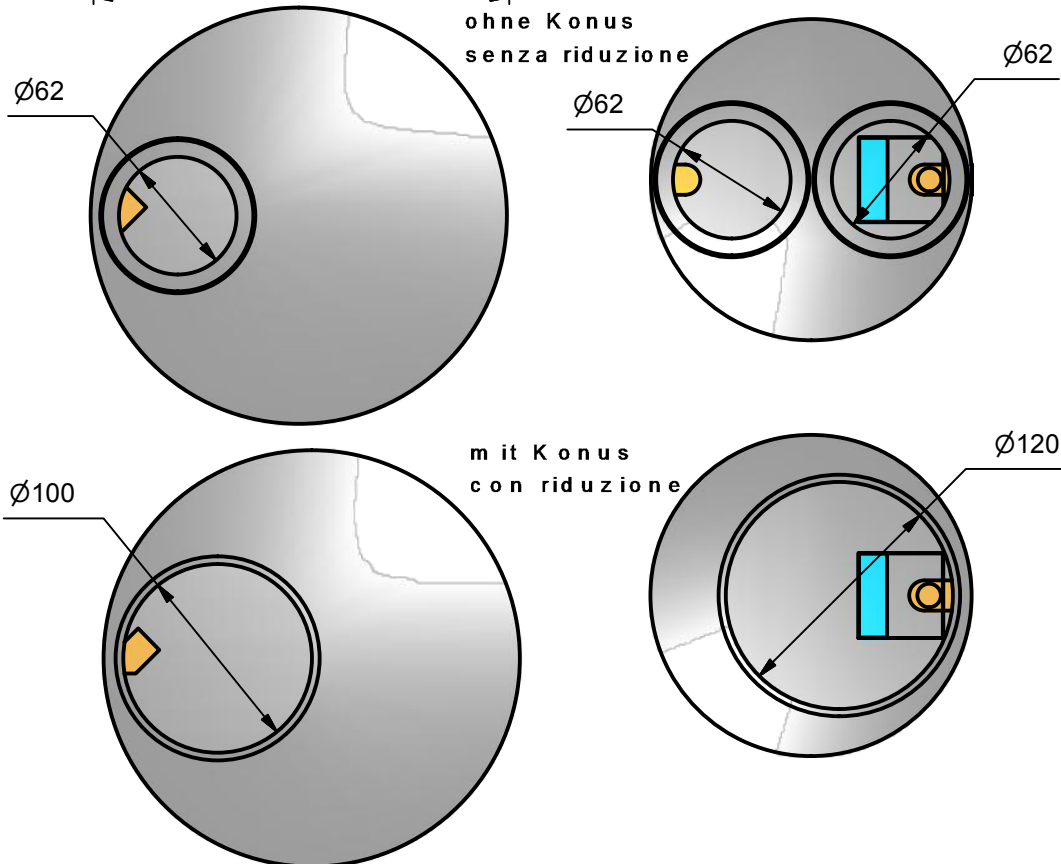
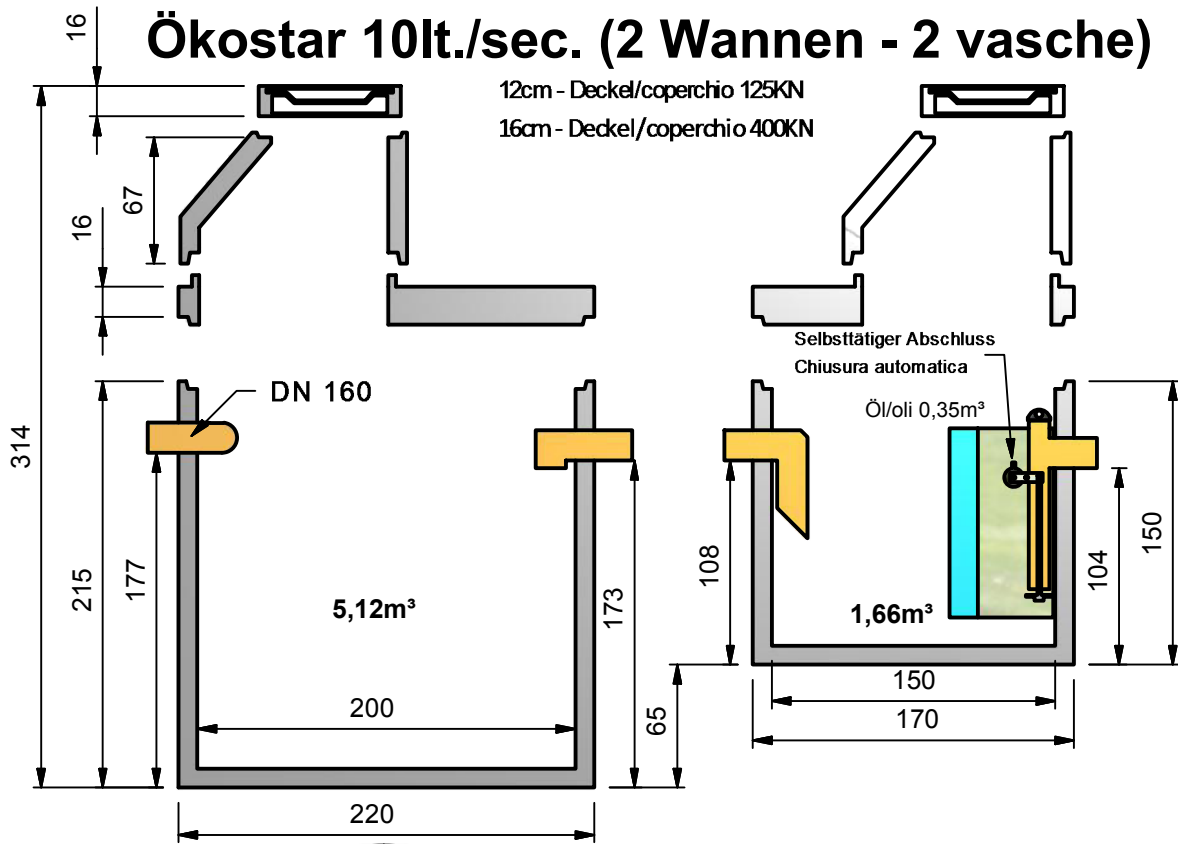
Norm EN 858 - 1 : 2002, EN 858 - 2 : 2003, DIN 1999 - 100 : 2003

MINERALÖLABSCHEIDER KLASSE I SEPARATORE OLI MINERALI CLASSE I Ökostar 10lt./sec. (2 Wannen - 2 vasche)



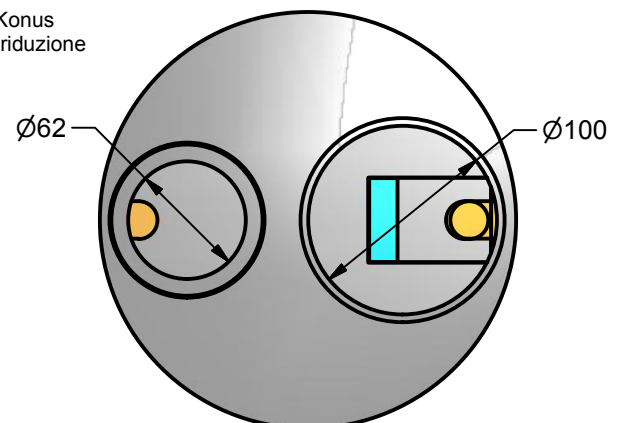
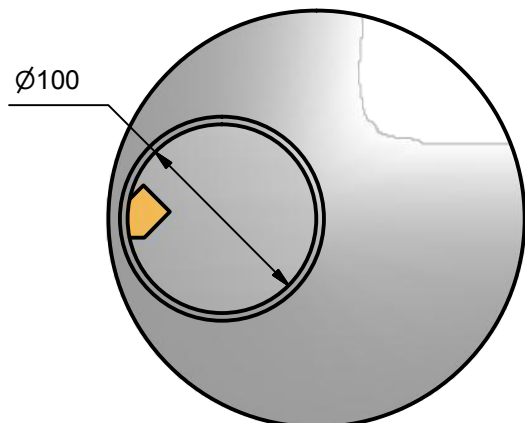
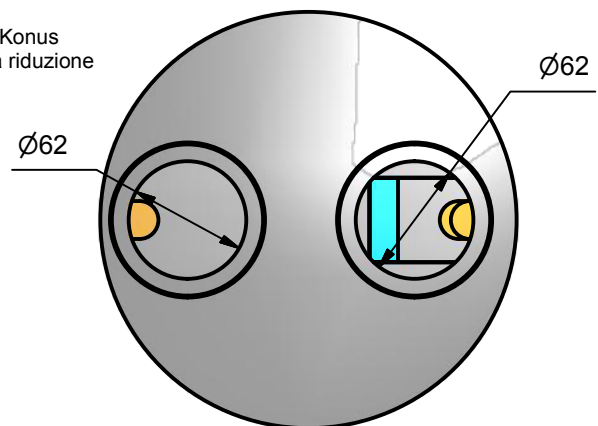
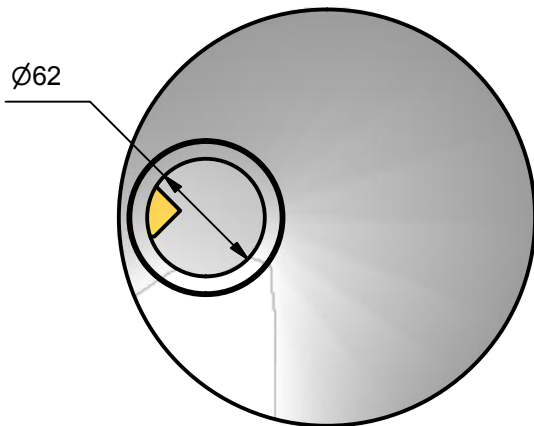
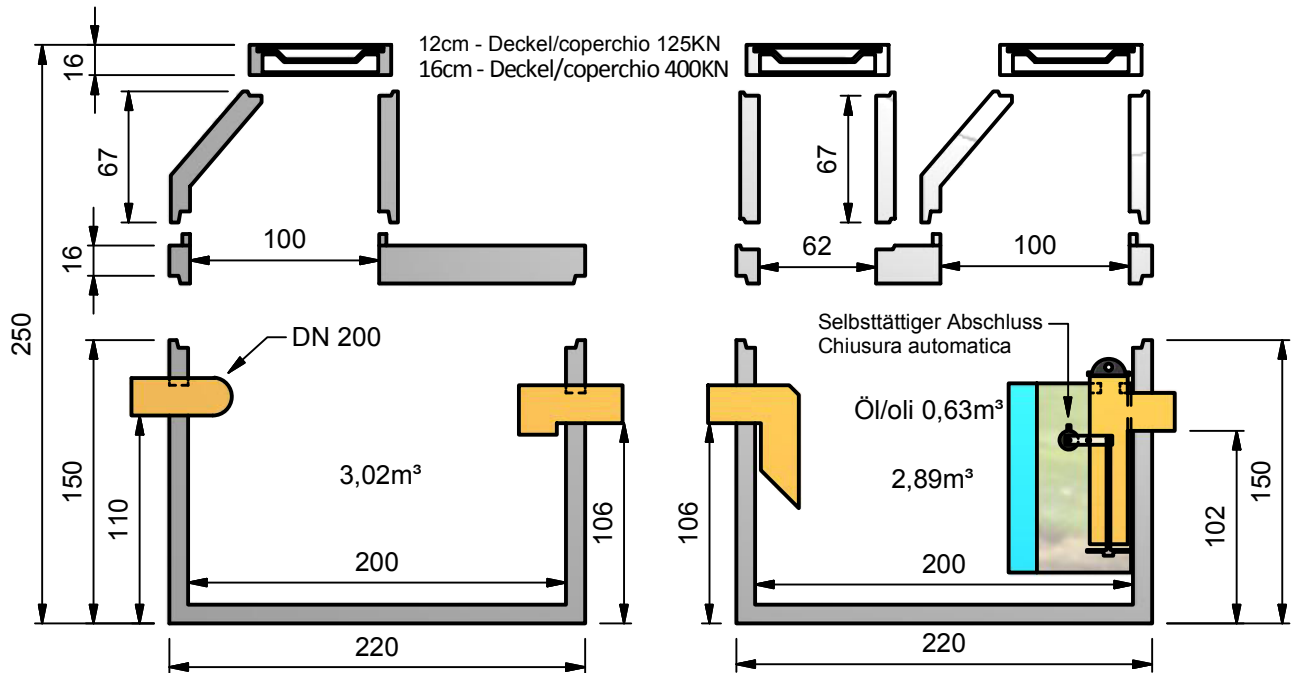
Gewichte - pesi			
Wanne - vasca	3000 / 2500 kg	Ausgleichsring - anello raggiungiquota	kg
Abdeckplatte - piastra copertura	1300 / 700 kg	Deckel - coperchio 125KN	100 kg
Konus - riduzione	625 kg	Deckel - coperchio 400KN	190 kg
Norm EN 858 - 1 : 2002, EN 858 - 2 : 2003, DIN 1999 - 100 : 2003			

MINERALÖLABSCHEIDER KLASSE I SEPARATORE OLI MINERALI CLASSE I Ökostar 10lt./sec. (2 Wannen - 2 vasche)



Gewichte - pesi			
Wanne - vasca	4000 / 2500 kg	Ausgleichsring - anello raggiungiquota	kg
Abdeckplatte - piastra copertura	1300 / 700 kg	Deckel - coperchio 125KN	100 kg
Konus - riduzione	625 kg	Deckel - coperchio 400KN	190 kg
Norm EN 858 - 1 : 2002, EN 858 - 2 : 2003, DIN 1999 - 100 : 2003			

MINERALÖLABSCHEIDER KLASSE I SEPARATORE OLI MINERALI CLASSE I Ökostar 15lt./sec.

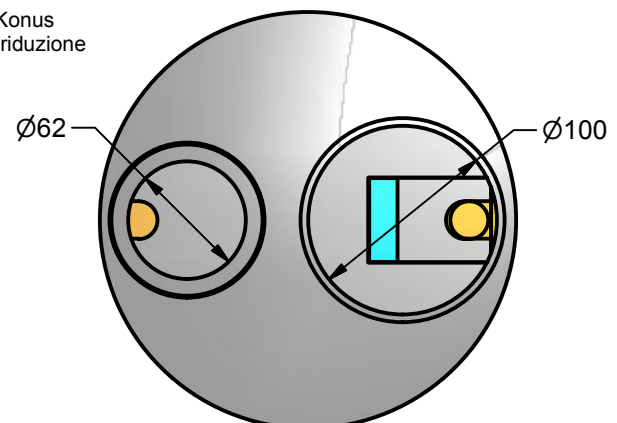
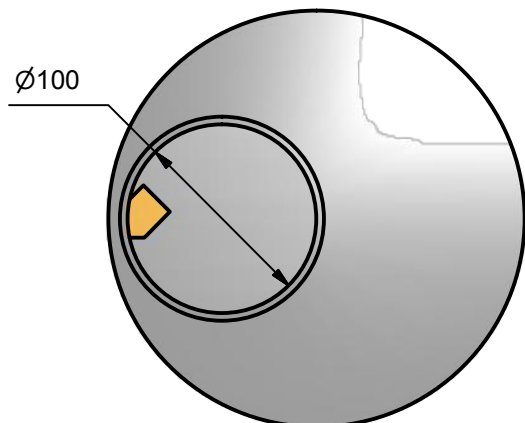
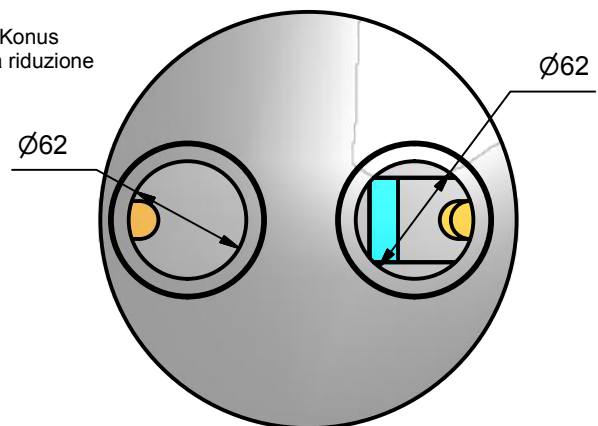
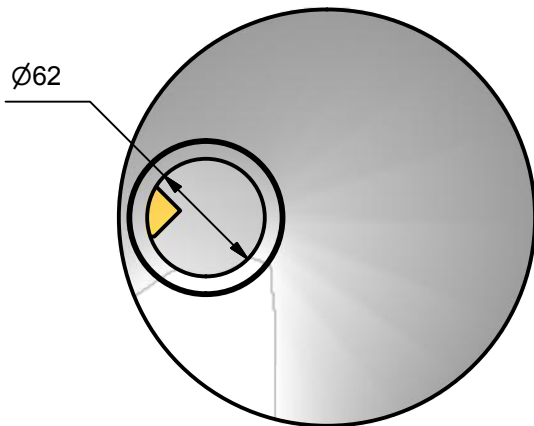
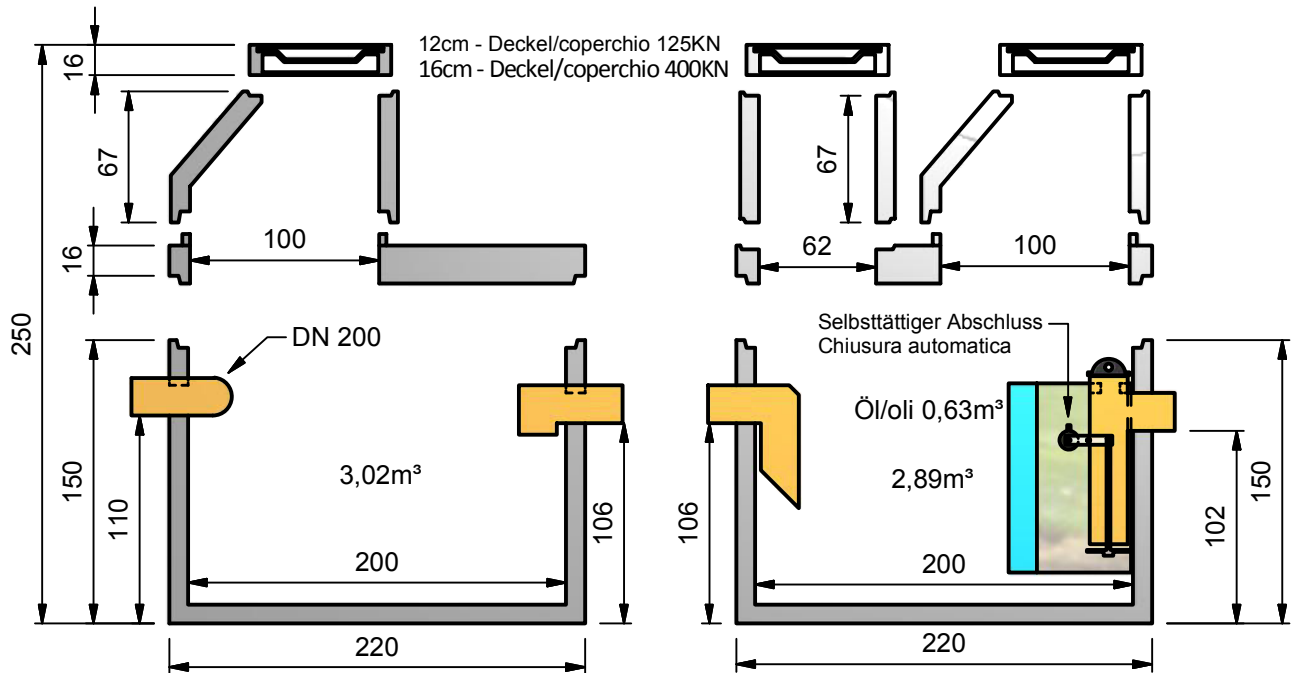


Gewichte - pesi

Wanne - vasca	3000 kg	Ausgleichsring - anello raggiungiquote	700 kg
Abdeckplatte - piastra copertura	1300 kg	Deckel - coperchio 125KN	100 kg
Konus - riduzione	625 kg	Deckel - coperchio 400KN	190 kg

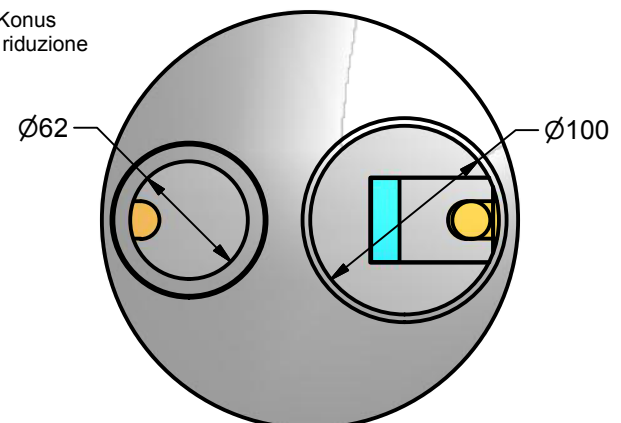
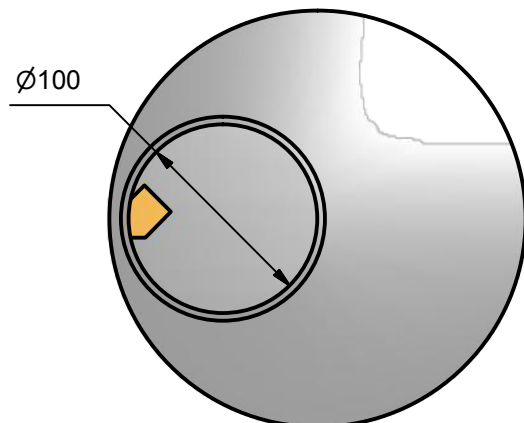
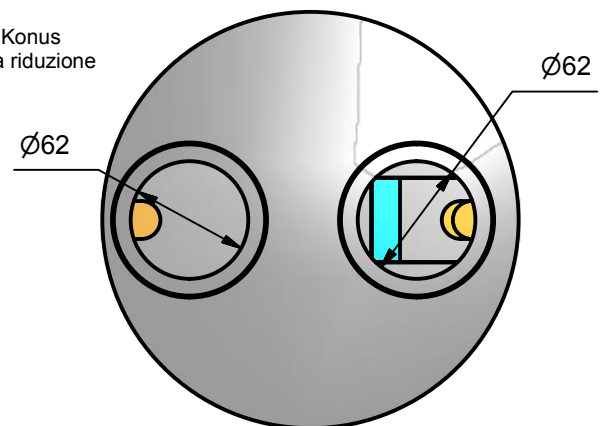
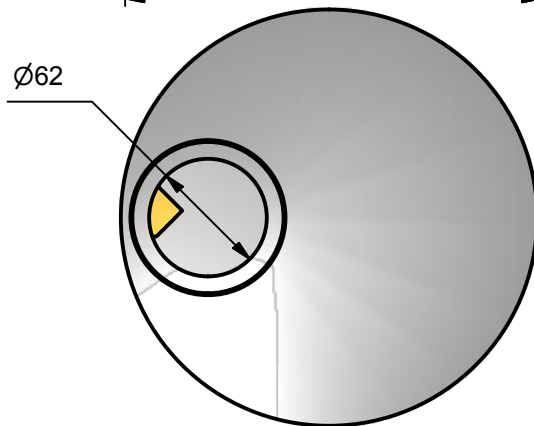
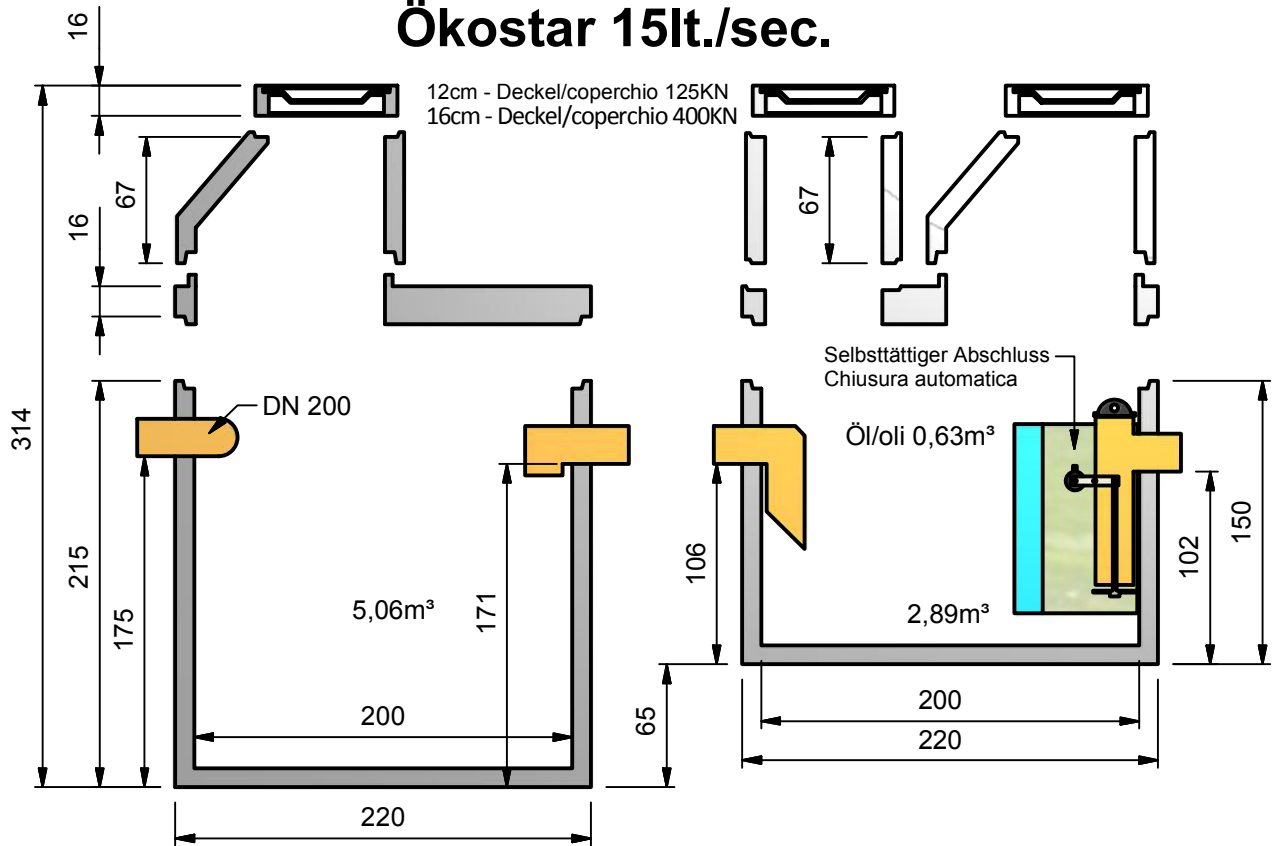
Norm EN 858 - 1 : 2002, EN 858 - 2 : 2003, DIN 1999 - 100 : 2003

MINERALÖLABSCHEIDER KLASSE I SEPARATORE OLI MINERALI CLASSE I Ökostar 15lt./sec.



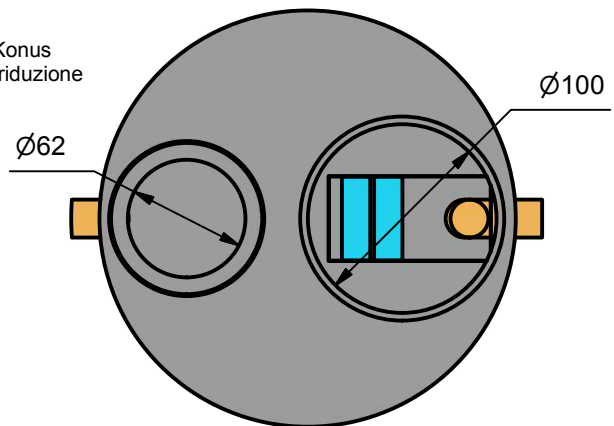
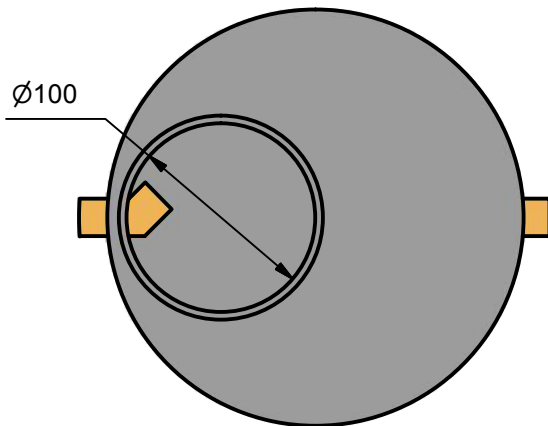
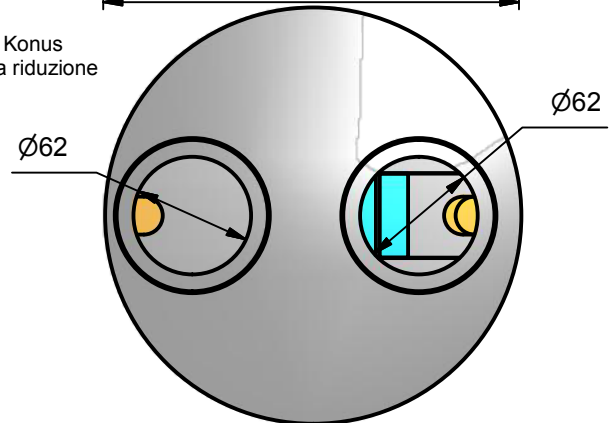
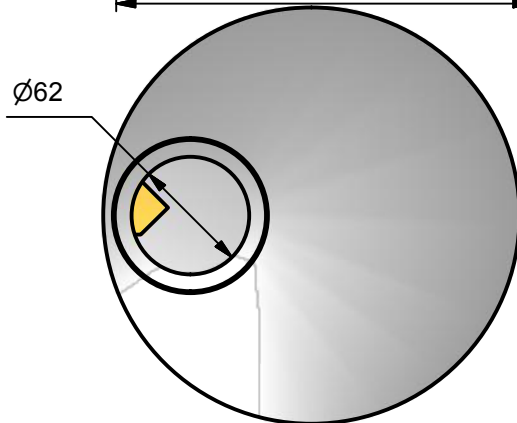
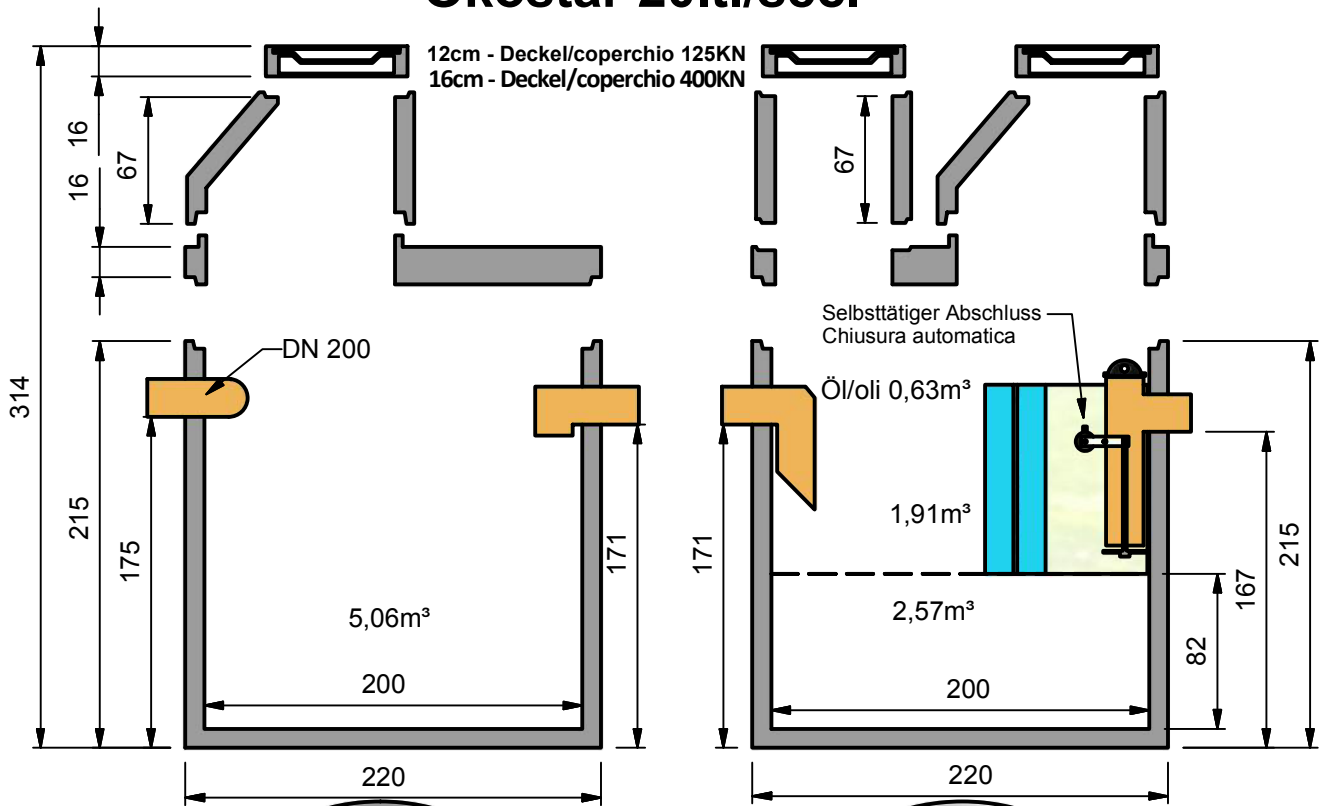
Gewichte - pesi			
Wanne - vasca	3000 kg	Ausgleichsring - anello raggiungiquota	700 kg
Abdeckplatte - piastra copertura	1300 kg	Deckel - coperchio 125KN	100 kg
Konus - riduzione	625 kg	Deckel - coperchio 400KN	190 kg
Norm EN 858 - 1 : 2002, EN 858 - 2 : 2003, DIN 1999 - 100 : 2003			

MINERALÖLABSCHEIDER KLASSE I SEPARATORE OLI MINERALI CLASSE I Ökostar 15lt./sec.



Gewichte - pesi			
Wanne - vasca	4000 - 3000 kg	Ausgleichsring - anello raggiungiquota	700 kg
Abdeckplatte - piastra copertura	1300 kg	Deckel - coperchio 125KN	100 kg
Konus - riduzione	625 kg	Deckel - coperchio 400KN	190 kg
Norm EN 858 - 1 : 2002, EN 858 - 2 : 2003, DIN 1999 - 100 : 2003			

MINERALÖLABSCHEIDER KLASSE I SEPARATORE OLI MINERALI CLASSE I Ökostar 20lt./sec.

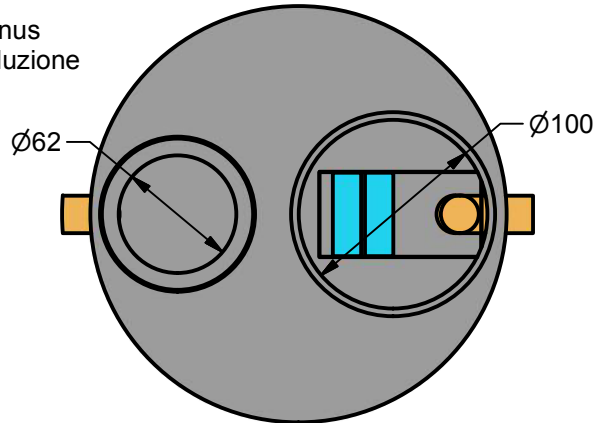
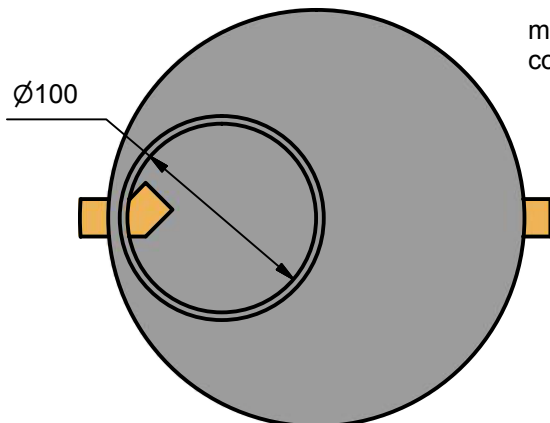
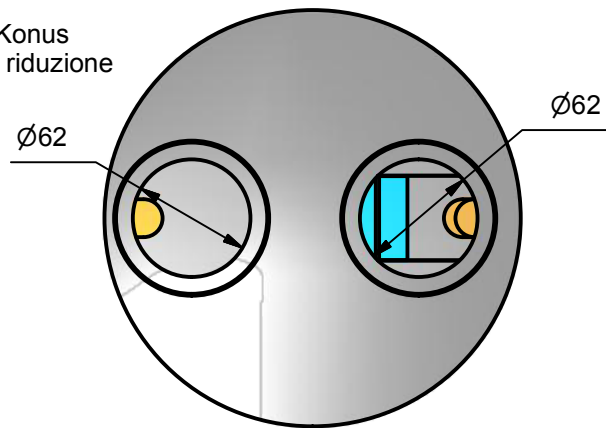
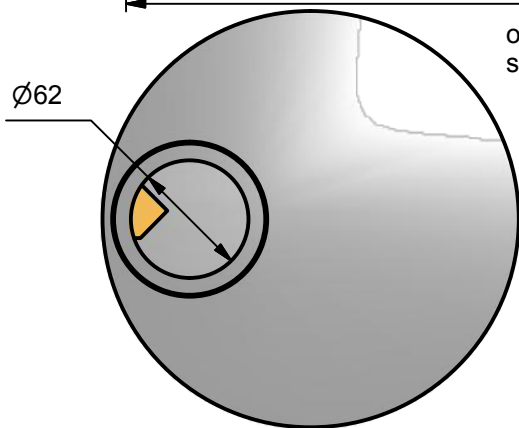
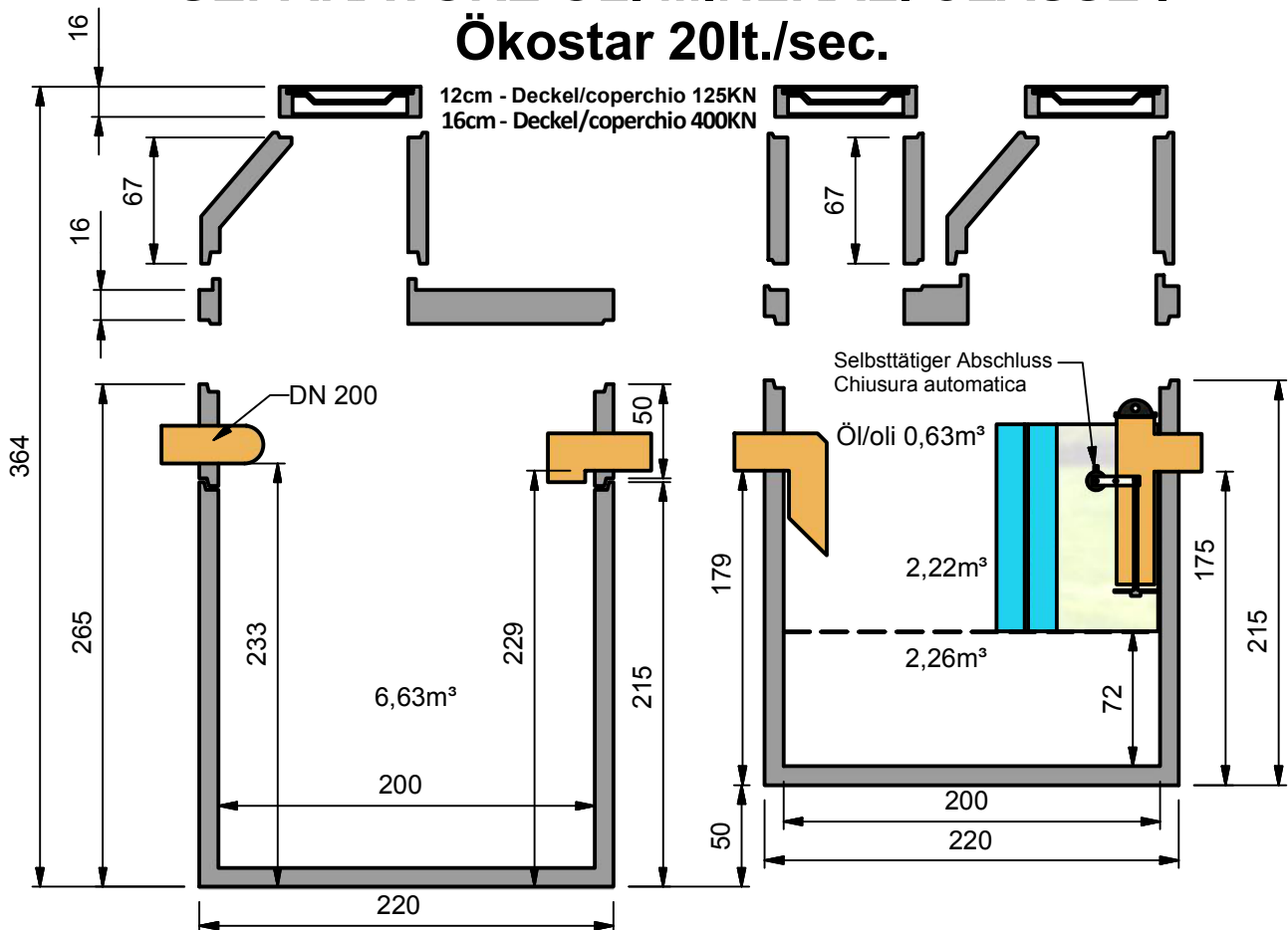


Gewichte - pesi

Wanne - vasca	4000 - 4000 kg	Ausgleichsring - anello raggiungiquota	700 kg
Abdeckplatte - piastra copertura	1300 kg	Deckel - coperchio 125KN	100 kg
Konus - riduzione	625 kg	Deckel - coperchio 400KN	190 kg

Norm EN 858 - 1 : 2002, EN 858 - 2 : 2003, DIN 1999 - 100 : 2003

MINERALÖLABSCHEIDER KLASSE I SEPARATORE OLI MINERALI CLASSE I Ökostar 20lt./sec.



Gewichte - pesi			
Wanne - vasca	5000 - 4000 kg	Ausgleichsring - anello raggiungiquota	700 kg
Abdeckplatte - piastra copertura	1300 kg	Deckel - coperchio 125KN	100 kg
Konus - riduzione	625 kg	Deckel - coperchio 400KN	190 kg
Norm EN 858 - 1 : 2002, EN 858 - 2 : 2003, DIN 1999 - 100 : 2003			