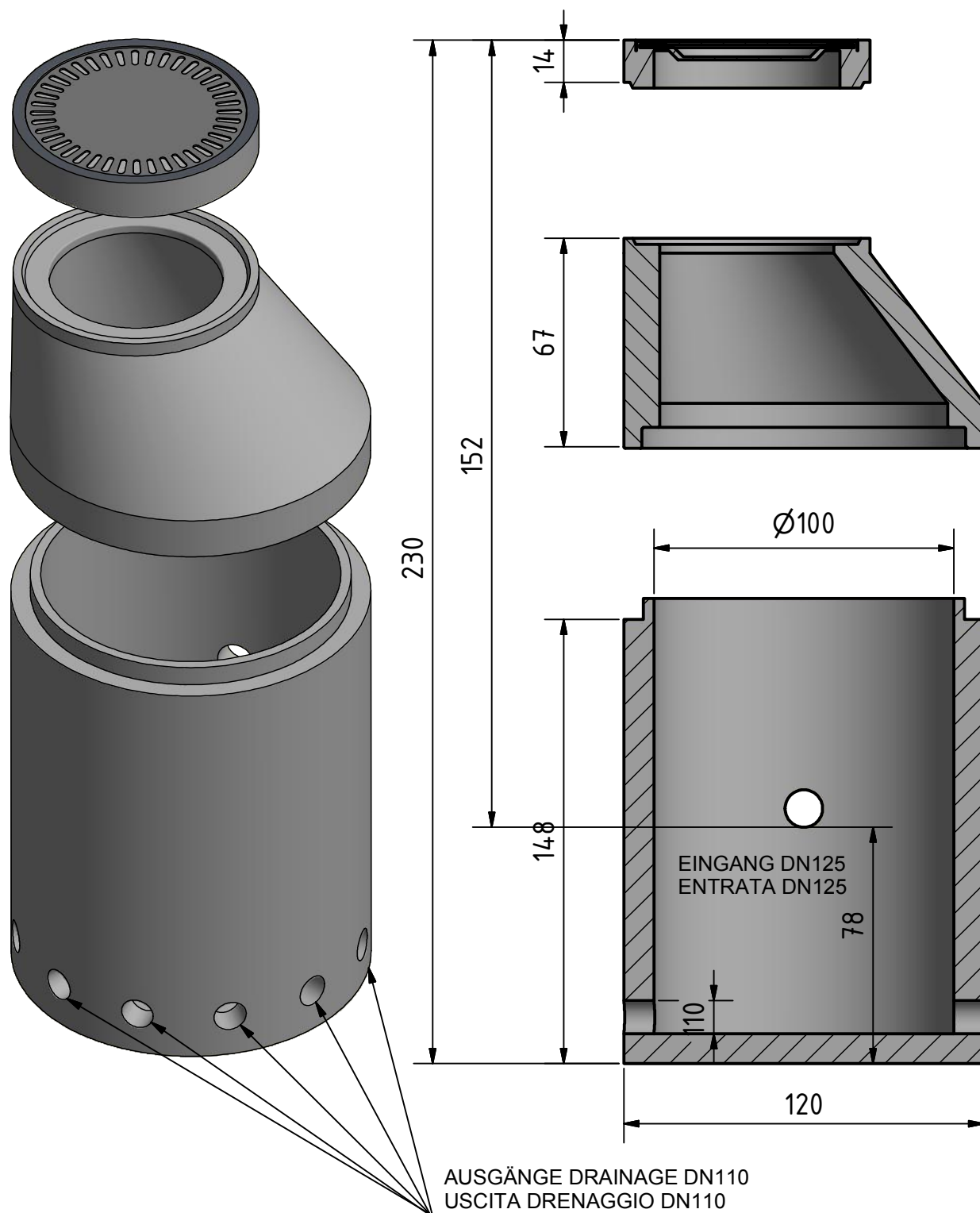


VERTEILERSCHACHT POZZETTO DI DISTRIBUZIONE



Gewichte - pesi

Wanne - vasca	1600 kg	Ausgleichsring - anello raggiungiquote	kg
Abdeckplatte - piastra copertura	400 kg	Deckel - coperchio 125KN	100 kg
Konus - riduzione	625 kg	Deckel - coperchio 400KN	190 kg

Norm EN 858 - 1 : 2002, EN 858 - 2 : 2003, DIN 1999 - 100 : 2003